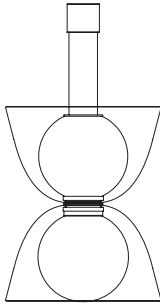
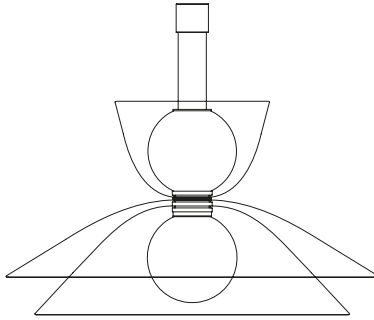


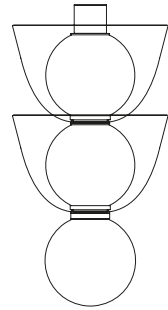
Gems White sphere replacement



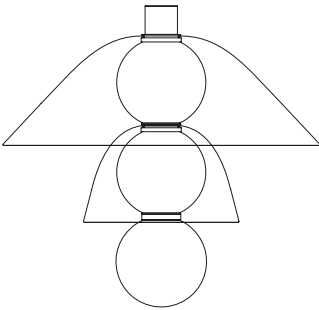
C-S1D30A



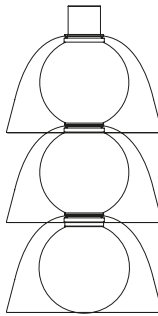
C-S1D60A



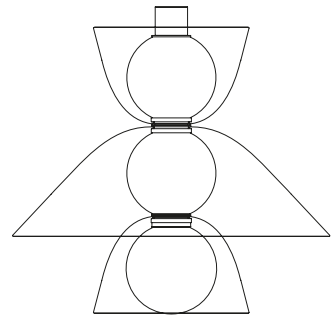
C-S2D30A



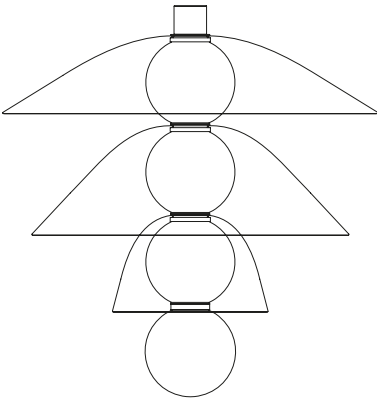
C-S2D50A



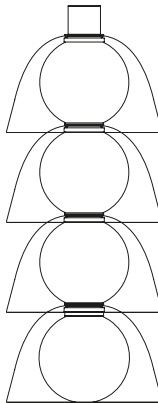
C-S2D30B



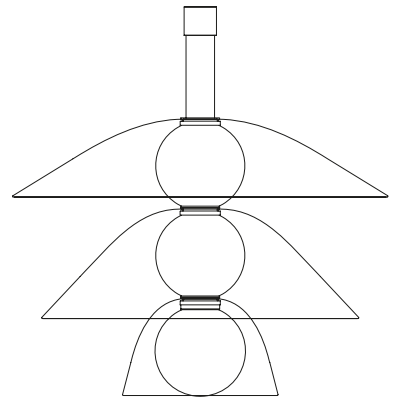
C-S2D50B



C-T3D60A

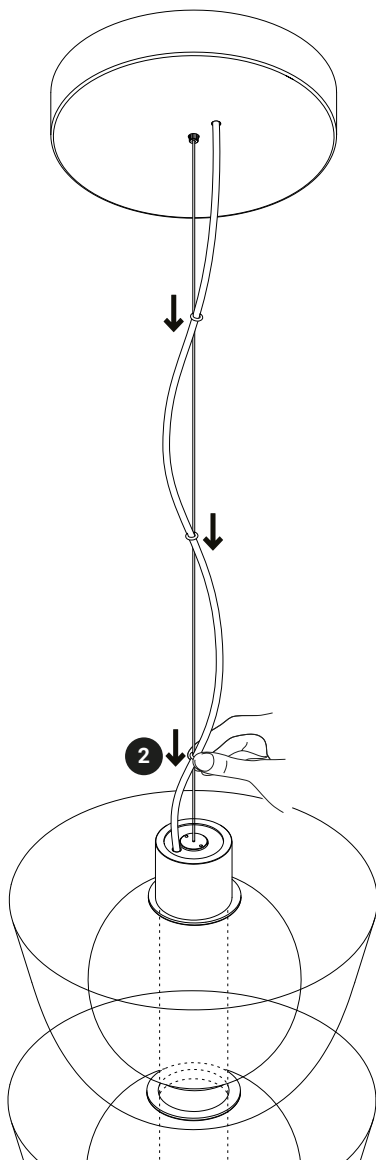
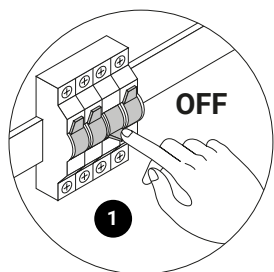


C-T3D30A

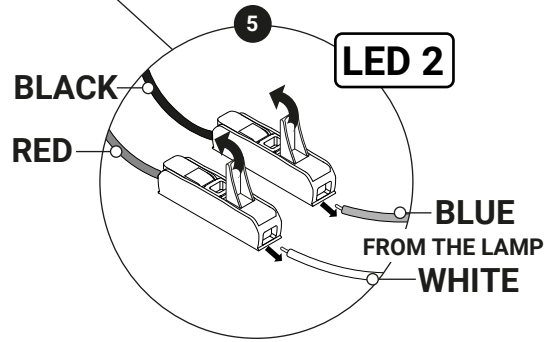
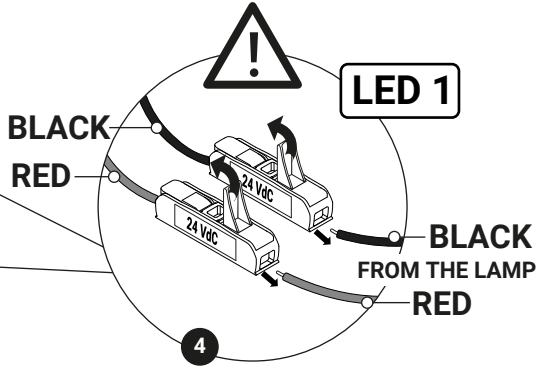
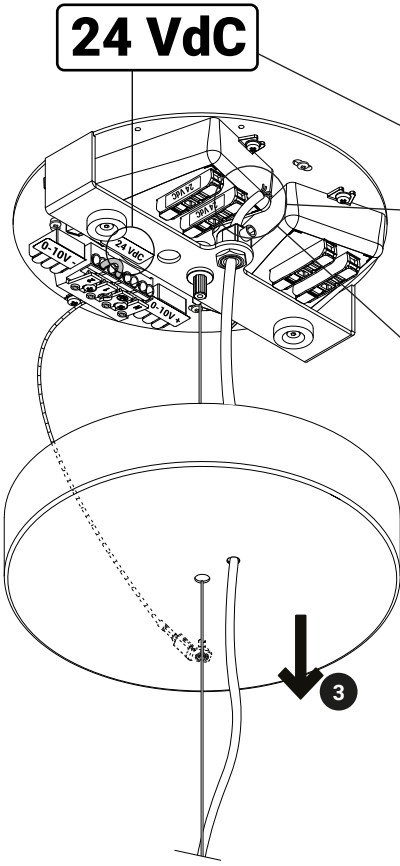
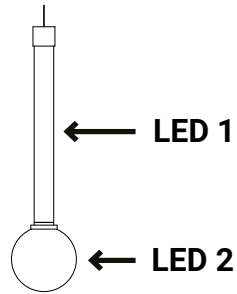
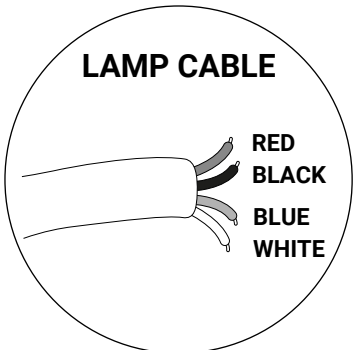


C-T2D60A

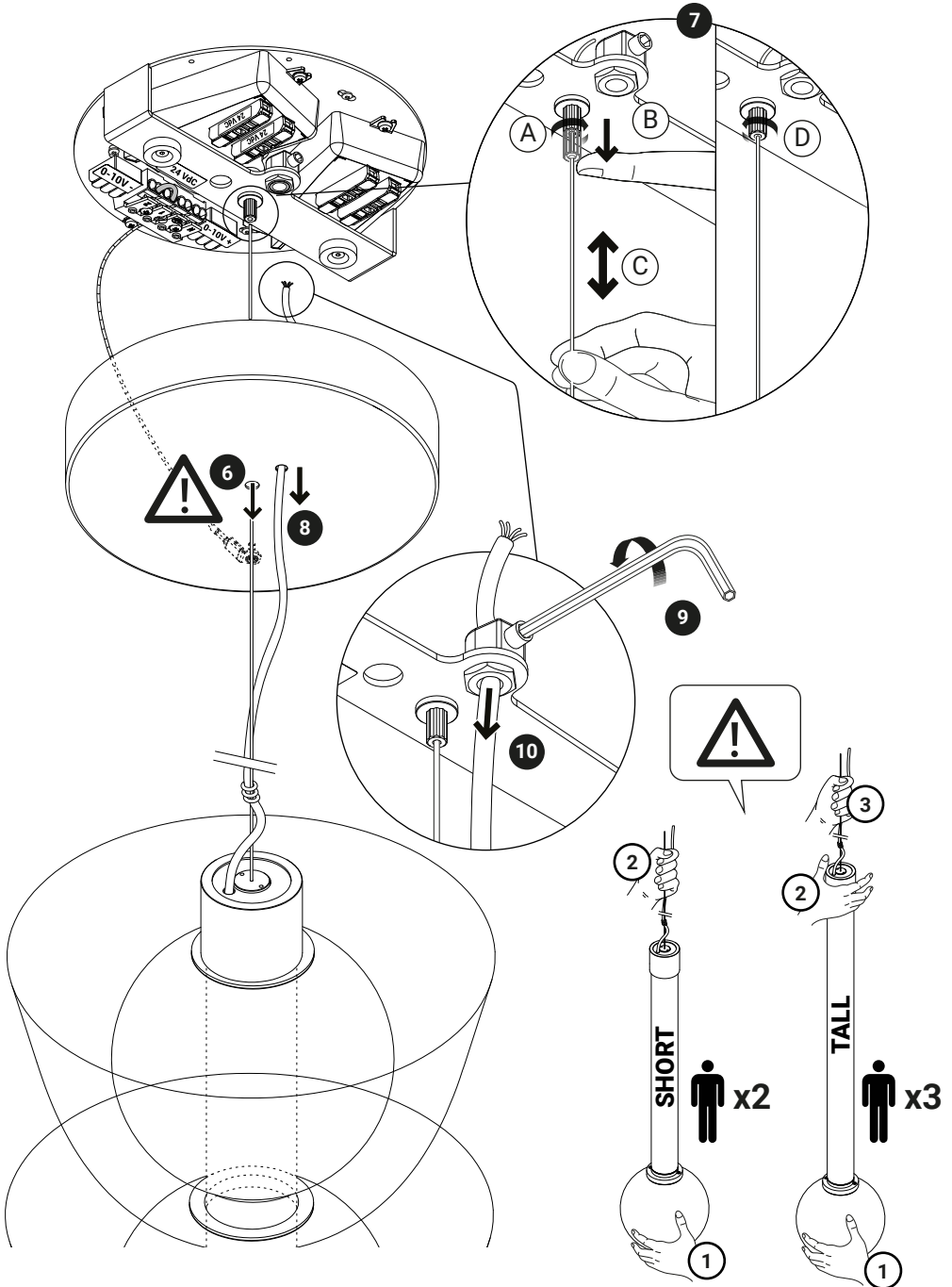
Gems White sphere replacement



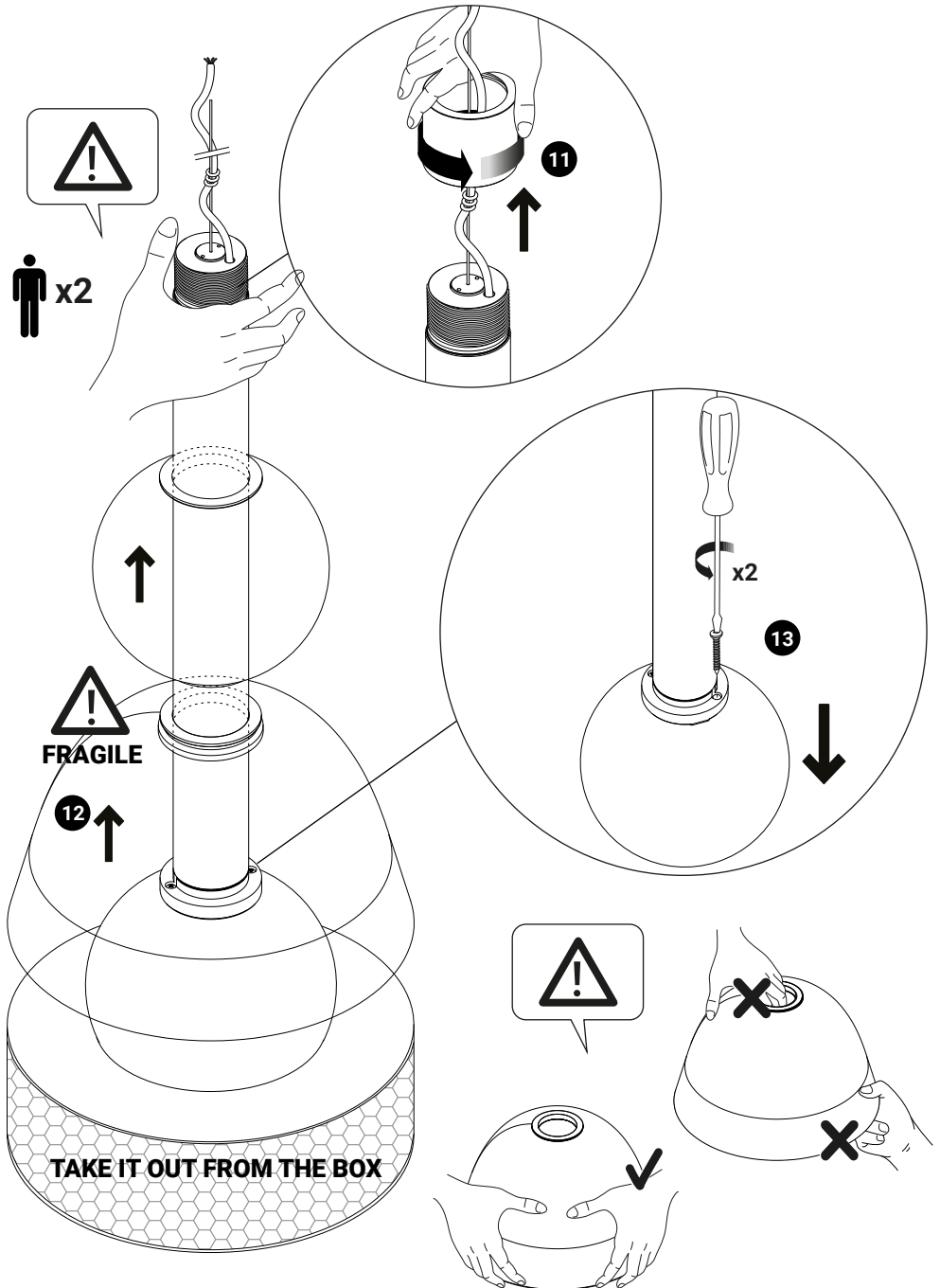
Gems White sphere replacement



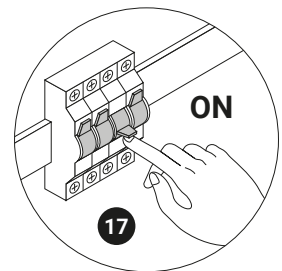
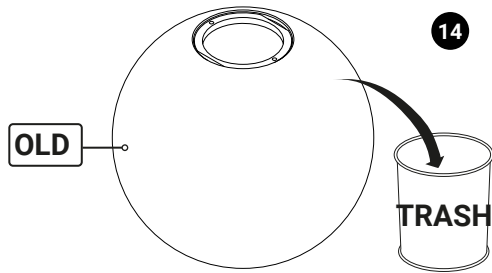
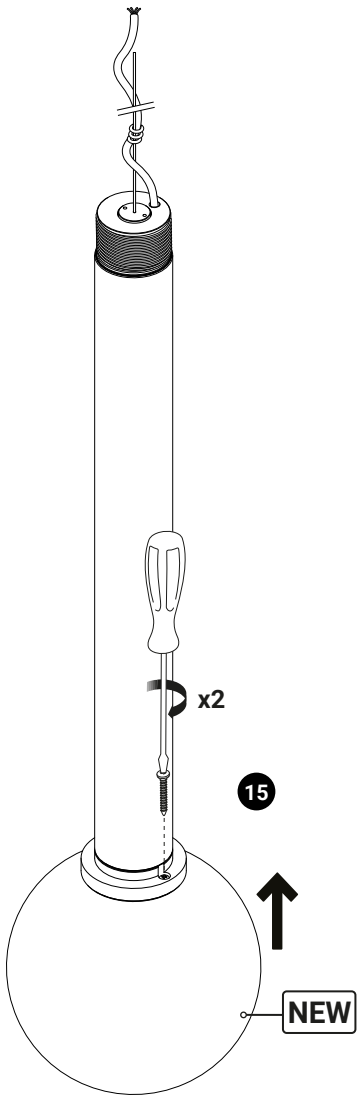
Gems White sphere replacement



Gems White sphere replacement



Gems White sphere replacement



16

SEE THE IST.005161 for 230V
SEE THE IST.005172 for 110V

Per i dati elettrici riferirsi all'etichetta dati targa del prodotto.
For the electrical data refer to the product label data plate.

CURA E MANUTENZIONE - VETRO

Utilizzare un panno morbido ed un normale detergente neutro specifico per il vetro, seguendo le istruzioni riportate sulla confezione di quest'ultimo. Evitare l'utilizzo di acidi. Non utilizzare spugne abrasive o pagliette metalliche, le quali potrebbero graffiare o rigare la superficie.

CLEANING & MAINTAINANCE - GLASS

Use a soft rag and a neutral cleanser, specific for the glass following the instructions indicated on the box. Avoid using acids. Don't use abrasive sponges or scourers, which can scratch the surface.

CUIDADO Y MANTENIMIENTO - VIDRIO

Use un paño suave y un detergente neutro normal específico para el vidrio, siguiendo las instrucciones en el empaque de este último. Evitar el uso de ácidos. No use esponjas abrasivas o almohadillas de lana de acero, ya que podrían rayar o rayar la superficie.